

# Wintec LP 4502



Les appareils électriques et électroniques usagés (DEEE) doivent être traités individuellement et conformément aux lois en vigueur en matière de traitement, de récupération et de recyclage des appareils.

Suite à l'application de cette réglementation dans les Etats membres, les utilisateurs résidant au sein de l'Union européenne peuvent désormais ramener gratuitement leurs appareils électriques et électroniques usagés dans les centres de collecte prévus à cet effet.

En France, votre détaillant reprendra également gratuitement votre ancien produit si vous envisagez d'acheter un produit neuf similaire.

Si votre appareil électrique ou électronique usagé comporte des piles ou des accumulateurs, veuillez les retirer de l'appareil et les déposer dans un centre de collecte.



Le décret relatif aux batteries usagées impose au consommateur de déposer toutes les piles et tous les accumulateurs usés dans un centre de collecte adapté (ordonnance relative à la collecte et le traitement des piles usagées). Il est recommandé de ne pas les jeter aux ordures ménagères !



Les piles ou accumulateurs contenant des substances nocives sont marqués par le symbole indiqué ci-contre signalant l'interdiction de les jeter aux ordures ménagères.

Les désignations pour le métal lourd sont les suivantes : **Cd** = cadmium, **Hg** = mercure, **Pb** = plomb. Vous pouvez déposer gratuitement vos piles ou accumulateurs usagés dans les centres de collecte de votre commune, dans nos succursales ou dans tous les points de vente de piles ou d'accumulateurs ! Vous respectez ainsi les ordonnances légales et contribuez à la protection de l'environnement !

Cette notice fait partie du produit. Elle contient des informations importantes concernant son utilisation. Tenez-en compte, même si vous transmettez le produit à un tiers.

**Conservez cette notice pour tout report ultérieur !**

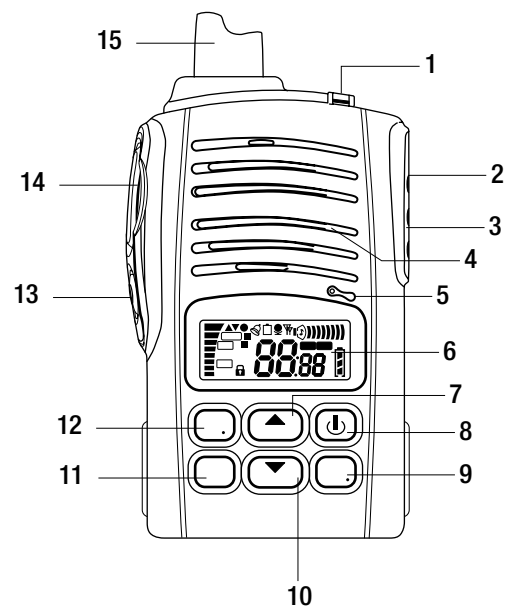
## Consignes de sécurité

Cet appareil radioélectrique émet des ondes dès que la touche PTT est enfoncée. Il a été testé et respecte les normes SAR (Specific Absorption Rate) et FCC (commission fédérale américaine des communications). Nous recommandons expressément l'utilisation de l'antenne originale livrée avec l'appareil. Si vous apportez des modifications sur l'appareil ou si vous ajoutez des antennes externes, l'appareil risque de ne plus être conforme aux normes ou de subir des dommages ; la garantie est également perdue dans ce cas. L'appareil doit être éteint dans les stations-service.

## Aperçu d'ensemble

- Stabilité de fréquence grâce à la construction robuste TXCO
- Maniable et compact, produit selon le standard MIL
- 7 sonorités d'appel
- Réglage de la voix (VOX) selon 8 niveaux
- Fonction économie d'énergie à 3 niveaux
- Fonction APO / Limitation du temps d'émission à 4 niveaux
- Recherche automatique du canal (Scan)
- 1 canal d'appel d'urgence et 1 canal d'enregistrement programmable
- Utilisation possible en semi duplex
- 8 canaux programmables, 38 sons CTCSS
- Ecran LCD éclairé
- Roger Beep (peut être éteint)

## Touches et fonctions



1. LED témoin
2. Borne pour le raccordement du haut-parleur externe
3. Borne pour le raccordement du microphone externe
4. Haut-parleur interne
5. Microphone
6. Ecran LCD
7. Touche UP
8. Touche ON/OFF
9. Touche Fonction
10. Touche DOWN
11. Touche CTCSS
12. Touche Canal
13. Touche écran/d'éclairage
14. Touche PTT (Push-to-talk)
15. Antenne

## Consignes de sécurité

1. En cas de modifications non autorisées ou de transformations des composants extérieurs, l'appareil n'est plus conforme et le droit à la garantie est annulé.
2. Veuillez respecter les consignes qui vous demandent d'éteindre l'appareil (en avion par exemple).
3. Ne soumettez pas l'appareil à une température élevée ou à l'humidité sur une longue durée.
4. Baissez le volume lorsque vous branchez une garniture externe sur l'appareil. Réglez ensuite le volume pour que le niveau sonore soit agréable.
5. Si de la fumée s'échappe de l'appareil, éteignez-le immédiatement et faites-le réparer.
6. N'utilisez jamais d'autres chargeurs que l'accessoire original Wintec. Vous risqueriez d'endommager votre appareil.
7. Enlevez l'accu de l'appareil en cas de non-utilisation prolongée.

## Tableau des fréquences du PMR-446

Canal	Fréquence en MHz	Canal	Fréquence en MHz
1	446,00625	5	446,05625
2	446,01875	6	446,06875
3	446,03125	7	446,08125
4	446,04375	8	446,09375

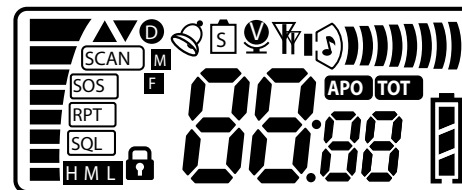
## Tableau CTCSS

01 = 67,0 Hz	11 = 97,4 Hz	21 = 136,5 Hz	31 = 192,8 Hz
02 = 71,9 Hz	12 = 100,0 Hz	22 = 141,3 Hz	32 = 203,5 Hz
03 = 74,4 Hz	13 = 103,5 Hz	23 = 146,2 Hz	33 = 210,7 Hz
04 = 77,0 Hz	14 = 107,2 Hz	24 = 151,4 Hz	34 = 218,1 Hz
05 = 79,7 Hz	15 = 110,9 Hz	25 = 156,7 Hz	35 = 225,7 Hz
06 = 82,5 Hz	16 = 114,8 Hz	26 = 162,2 Hz	36 = 233,6 Hz
07 = 85,4 Hz	17 = 118,8 Hz	27 = 167,9 Hz	37 = 241,8 Hz
08 = 88,5 Hz	18 = 123,0 Hz	28 = 173,8 Hz	38 = 250,3 Hz
09 = 91,5 Hz	19 = 127,3 Hz	29 = 179,9 Hz	
10 = 94,8 Hz	20 = 131,8 Hz	30 = 186,2 Hz	

## Caractéristiques techniques

Modulation : ..... FM (F3E)  
 Stabilité de fréquence : ..... +/- 2,5 kHz  
 Grille de fréquence : ..... 12,5 kHz  
 Alimentation électrique : ..... par accu BT-FR80 (7,2V DC)  
 Consommation de courant RX : ..... > 40 mA (arrêt automatique)  
 Température de fonctionnement : ..... -30° à +70°C  
 Sous-codes CTCSS : ..... 38 (67,0-250,3 Hz)  
 Poids (accu compris) : ..... environ 250 g  
 Dimensions en mm : ..... environ 95 (h) x 58 (l) x 30 (p)  
 Puissance d'émission : ..... 500 mW ERP  
 Puissance de sortie audio : ..... <500 mW  
 Sensibilité (12 dB SINAD) : ..... 0,22 µV

## Signification des symboles sur l'écran



- Sonnerie
- Fonction économie d'énergie
- VOX (réglage de la voix)
- Bip de confirmation du clavier
- Volume
- Arrêt automatique (APO)
- Limitation de la durée d'émission (Time-Out Timer)
- Capacité de l'accu
- Numéro CTCSS
- Numéro du canal
- Squelch Level
- Verrouillage clavier
- TX Power (n'est pas affiché sur certains modèles)
- Canal d'appel d'urgence
- Canal d'enregistrement
- Recherche du canal (Scan)
- Affichage de la force du signal
- Processus semi duplex
- Surveillance deux canaux

## Utilisation de l'appareil

### 1. Allumer/éteindre l'appareil

Appuyez sur la touche pendant 0,5 seconde pour allumer l'appareil. Lorsque l'appareil est allumé, appuyez sur la touche pendant 1,5 seconde pour l'éteindre.

### 2. Emettre/recevoir



Pour émettre, maintenez la touche PTT enfoncée et parlez dans le microphone. La LED s'allume en rouge pendant toute la durée de l'émission. Pour passer en mode réception, relâchez la touche PTT. La touche PTT s'allume en vert pendant toute la durée de la réception.

\* Parlez clairement et de manière intelligible, à une distance de 5 à 10 cm du microphone.

### 3. Régler le volume



Appuyez plusieurs fois sur la touche pour augmenter le volume. Appuyez plusieurs fois sur la touche pour baisser le volume.

Maintenez la touche enfoncée pour augmenter rapidement le volume. Maintenez la touche enfoncée pour baisser rapidement le volume.

\* Attention : augmentez le volume graduellement si vous utilisez des garnitures de conversation externes.

### 4. Choix du canal

IMG 27

Appuyez brièvement sur la touche . Le numéro du canal clignote à l'écran. Choisissez alors un canal à l'aide des touches et . Pour confirmer votre choix, appuyez une nouvelle fois brièvement sur la touche ou sur la touche PTT.

### 5. Recherche automatique du canal (Scan)



Appuyez brièvement sur la touche . Le numéro du canal s'affiche alors à l'écran. Maintenant la touche ou la touche enfoncée pendant 2 secondes pour activer la recherche automatique du canal. La recherche commence au canal le plus bas et va vers le canal le plus haut (UP), ou dans l'autre sens (DOWN). La recherche (Scan) s'interrompt dès qu'un signal est reçu sur un canal. Dans ce cas, appuyez sur la touche PTT, CH ou SET pour terminer la recherche et sélectionner le canal affiché.

### 6. Activer/désactiver les codes CTCSS



Pour choisir un code CTCSS, appuyez sur la touche pendant 2 secondes environ. Le code CTCSS en cours clignote alors à côté du canal principal. Choisissez le code CTCSS souhaité à l'aide des touches et et confirmez votre sélection avec la touche ou .

### 7. Allumez/éteignez l'éclairage de l'écran

Appuyez brièvement sur la touche pour activer l'éclairage de l'écran. Appuyez à nouveau sur cette touche pour éteindre l'éclairage de l'écran. L'écran s'éteint de lui-même au bout de 5 secondes.

### 8. Fonction moniteur

Maintenez la touche enfoncée pour ouvrir le circuit d'assourdissement. Une fois le circuit ouvert, la LED témoin s'allume en vert et un bruit est perceptible. Relâchez la touche pour désactiver la fonction moniteur.

\* Cette fonction est utile dans les cas suivants :

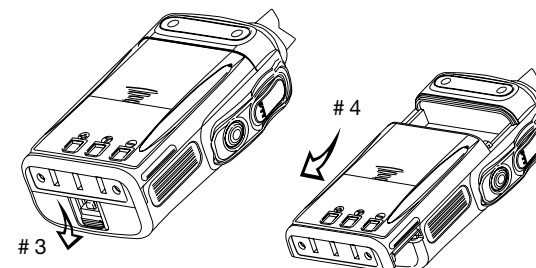
a. pour percevoir les signaux faibles provenant l'interlocuteurs éloignés ;

b. pour percevoir les autres interlocuteurs branchés sur le même canal, indépendamment du code

### Enlever

1. Faites glisser la languette vers le bas comme sur l'image 3.

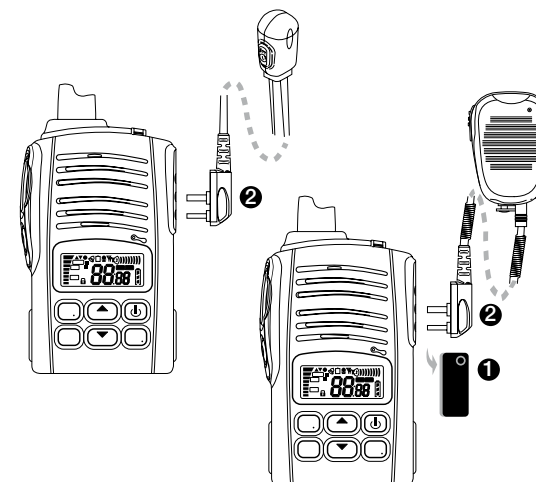
2. Poussez l'accu vers le bas comme sur l'image 4.



### Raccorder une garniture de conversation externe (casque)

1. Enlevez la languette.

2. Branchez la garniture de conversation sur la borne de l'appareil.



### Recharger l'accu

Un chargeur avec bloc d'alimentation AC/DC est fourni avec l'appareil pour le rechargement de l'accu. Vous pouvez insérer l'appareil avec l'accu dans ce chargeur, ou l'accu seul. Une LED témoin rouge s'allume lorsque l'accu est en charge.

## 17. Fonction Dual Watch

(entre canal d'appel d'urgence et canal principal)  
**IMG 50**

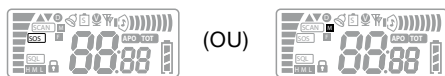
Appuyez brièvement sur la touche **CH**. Le numéro du canal clignote sur l'écran. Pour activer la fonction Dual Watch, appuyez simultanément sur les touches **UP** et **DOWN**. Appuyez brièvement sur la touche **CH** pour interrompre la fonction Dual Watch.  
 Si un signal est reçu sur l'un des deux canaux surveillés, vous pouvez répondre directement.

## 18. Réglage du canal d'enregistrement et du canal d'appel d'urgence

1. Choisissez le code CTCSS désiré.



2. Maintenez simultanément les touches **CH** et **SET** enfoncées. Relâchez la touche **SET** (mais maintenez la touche **CH** enfoncée). Appuyez une nouvelle fois soit sur la touche **UP**, soit sur **DOWN** jusqu'à ce que les symboles **M** ou **SCAN** apparaissent à l'écran. **M** symbolise le canal d'enregistrement et **SOS** la canal d'appel d'urgence).

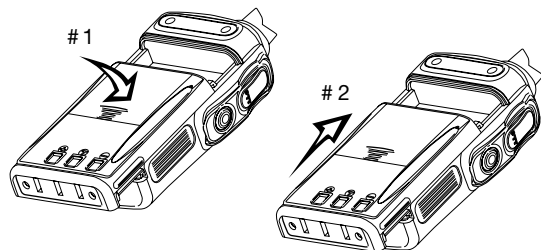


3. Lorsque le canal désiré est affiché, appuyez brièvement sur la touche **SET** pour confirmer.  
 4. Une fois le processus terminé, relâchez la touche **CH** pour quitter le menu d'enregistrement.

## Comment installer et enlever l'accu

### Installer

1. Posez l'accu sur le mécanisme comme sur l'image 1.
2. Faites glisser doucement l'accu dans le mécanisme jusqu'à ce qu'il s'enclenche (image 2).



CTCSS choisi.

## 9. Verrouillage clavier



- a. Pour activer le verrouillage du clavier, appuyez sur la touche **SET** pendant environ 3 secondes jusqu'à ce que le symbole **🔒** apparaisse à l'écran.
  - b. Pour désactiver le verrouillage du clavier, appuyez une nouvelle fois sur la touche **SET** pendant environ 3 secondes jusqu'à ce que le symbole **🔒** apparaisse à l'écran.
- \* Le verrouillage du clavier empêche l'utilisation intempestive des touches, mais les possibilités de réception et d'envoi restent inchangées.

## 10. Menu de fonctions



Pour accéder au menu de fonctions, appuyez brièvement sur la touche **SET**. Appuyez une nouvelle fois sur cette touche pour choisir l'une des dix options de menu :

F1. Choix de la sonnerie : L'option de menu 1 vous permet de choisir entre 7 sonneries différentes à l'aide des touches **UP** / **DOWN**. La sonnerie 1 est installée par défaut.



F2. L'option 2 vous permet de choisir le type de fonction d'économie d'énergie (1:1 à 1:4). Choisissez le réglage 1:4 pour un pourcentage d'envoi présumé de 10% (90% en réception). Le réglage par défaut est de 1:2.



F3. L'option de menu 3 permet d'allumer/éteindre la fonction VOX (réglage de la voix). En réglage usine, la fonction VOX est éteinte.



F4. L'option de menu 4 vous permet de choisir parmi 8 niveaux de sensibilité de voix. L8 représente la sensibilité la plus faible.  
 Si la fonction VOX a été désactivée (voir point 3), cette fonction est désactivée simultanément. Dans ce cas, l'appareil passe directement à l'option de menu 5.

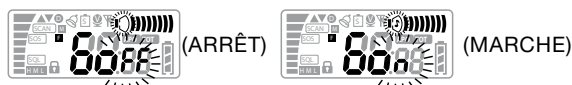


F5. L'option de menu 5 vous permet d'activer/désactiver la fonction semi duplex (émettre et recevoir avec deux fréquences différentes).

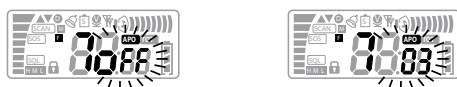
\* En réglage usine, cette fonction est désactivée.



F6. Bip de confirmation du clavier : l'option de menu 6 permet d'arrêter ce bip (réglage OFF).



F7. Arrêt automatique (APO) : l'option de menu 7 vous permet de choisir la façon d'arrêter l'appareil : arrêt automatique après 03/10/30/60 minutes, ou avec le bouton OFF. Avec le réglage 03 par exemple, l'appareil s'éteint de lui-même s'il ne reçoit aucun signal pendant 3 minutes et si aucune touche n'est utilisée. Deux bips sonores retentissent 30 secondes avant l'arrêt de l'appareil.



F8. Limitation de la durée d'émission : l'option de menu 8 vous permet de choisir un réglage parmi OFF/30/60/120/180. Par défaut, la limitation de la durée d'émission est désactivée (OFF). Si l'appareil est réglé sur 30 par exemple, les émissions ne peuvent pas dépasser les 30 secondes. A bout de 30 secondes, il passe automatiquement en mode réception. Le témoin TOT clignote à l'écran si vous maintenez la touche PTT enfoncée.



F9. Option de menu 9 : réglage Squelch. L'appareil est réglé par défaut sur le niveau L3. Si vous choisissez le niveau 0, le bruit de fond est audible en permanence. Le niveau L1 vous permet de recevoir également les signaux faibles ainsi que les interférences. Choisissez le niveau L9 si les interférences sont importantes.



10. Option de menu 10 : allumer/éteindre le roger-beep

Lorsque vous activez la fonction roger-beep, l'appareil émet un bip sonore (roger beep) pour signaler la fin de l'émission.

## 11. Sonnerie



Pour envoyer une sonnerie, appuyez brièvement sur la touche **CTS** tout en maintenant la touche PTT enfoncée (voir paragraphe 10, point 1 : «Choix de la sonnerie»).

## 12. Activer/désactiver le réglage de la voix (VOX)



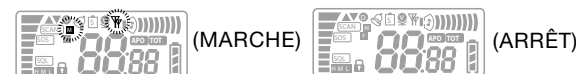
Pour activer la fonction VOX, appuyez brièvement sur la touche **SET** tout en maintenant la touche PTT enfoncée. Procédez de la même façon pour désactiver cette fonction. Pour régler la sensibilité, reportez-vous à l'option de menu 4.

\* Lorsque la fonction VOX est activée, n'appuyez plus sur la touche PTT pour émettre mais parlez directement dans le microphone.

## 13. Réglage de la puissance d'émission

(pas sur le PMR-446)

## 14. Semi duplex



Pour activer cette fonction, appuyez brièvement sur la touche **CH** tout en maintenant la touche PTT enfoncée. Le symbole **Y** signale que la fonction semi-duplex est activée. Répétez le processus pour désactiver cette fonction. Le symbole **Y** s'éteint.

\* Lorsque cette fonction est activée, l'appareil émet sur un canal différent du canal de réception (émission sur le canal 1 par exemple, et réception sur le canal 7).

## 15. Canal d'enregistrement



1. Pour appeler le canal d'enregistrement, appuyez brièvement sur la touche **DOWN** tout en maintenant la touche **CH** enfoncée. Le canal d'enregistrement est signalé à l'écran par le symbole **M** (voir aussi paragraphe 18).

2. Pour retourner au canal utilisé précédemment, appuyez brièvement sur la touche **UP** tout en maintenant la touche **CH** enfoncée.

## 16. Canal d'appel d'urgence



Pour choisir le canal d'appel d'urgence, maintenez la touche **CH** enfoncée pendant environ 3 secondes jusqu'à ce que **SOS** apparaisse à l'écran. Pour désactiver le canal d'appel d'urgence, maintenez à nouveau la touche **CH** enfoncée pendant environ 3 secondes jusqu'à ce que **SOS** disparaisse de l'écran (voir aussi paragraphe 18).